



1-3.5 ton
CARRETILLAS
TÉRMICAS

G series / *INTELLIGENT ENVIRONMENT-FRIENDLY*

HELI
ELEVANDO EL FUTURO

26 AÑOS 26 AÑOS SIENDO EL FABRICANTE
Y VENEDOR DE MÁQUINAS N° 1 EN CHINA

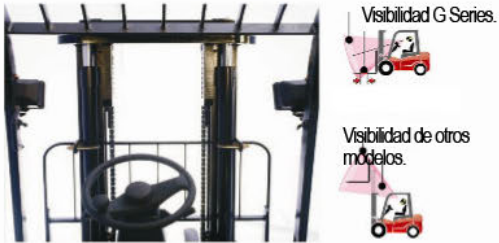


CARRETILLAS TÉRMICAS 1-3.5 ton

G series

Segura y fiable

Mástil



Visibilidad G Series.

Visibilidad de otros modelos.

Las vibraciones y el impacto de los movimientos del mástil se han reducido significativamente al usar un dispositivo de amortiguación. La vibración por aceleración se ha reducido en un 40% gracias a su diseño con la aplicación de las más modernas técnicas de ingeniería asistida por ordenador.

Diseño tecnológico y ecológico



FINITE ELEMENT ANALYSIS OF STEERING WHEEL VIBRATION

Análisis por elementos finitos de las vibraciones en el volante. Equipada con los motores de más alta calidad las emisiones cumplen con las últimas regulaciones de la CE y EPA en materia medioambiental. El uso de aislantes libres de amianto son muy efectivos para reducir el nivel sonoro. El diseño innovador y la configuración optimizada del sistema de elevación permite una mayor visibilidad y un amplio campo de visión que permite una operación más segura y eficiente.

Más potencia



Las carretillas de la Serie G mejoran aspectos clave de las prestaciones y optimizan el funcionamiento del conjunto motor / transmisión.

3%

Reducción de consumo de combustible.

8.2%

Incremento velocidad máxima elevación.

3%

Incremento subida en rampa.

9%

Incremento de fuerza de tiro.

OPCIONAL: (2-3.5 T)
*G2 Series con transmisión flexible que reduce vibraciones y nivel sonoro.

Diseño más ergonómico



El óptimo diseño del puesto de conducción, con los cilindros cubiertos, mejoran el espacio para los pies del conductor y su libertad de movimiento reduciendo la fatiga del operador. Dos amplios peldaños mejoran el acceso y mejoran la seguridad.



Los mandos tipo coche y la accesible palanca de cambio de la dirección, combinados con el volante de reducido diámetro y el asiento con suspensión y apoyabrazos laterales equipado con cinturón de seguridad, hace la operación más segura y confortable.

OPS: Sistema de presencia de operario impide el funcionamiento de la carretilla en tracción e hidráulicos si el operario no está en su asiento.

Seguridad aumentada

Tejadillo con Montantes perfilados

Heli ha sido el primer fabricante en China en utilizar montantes de tejadillo perfilados en la Serie G para permitir el fácil montaje de las puertas de la cabina, quedando enrasadas con el tejadillo y mejorando la seguridad, durabilidad y su cerramiento.

Chasis más robusto

Las carretillas de la Serie G cuentan con un chasis más robusto con un tejadillo que cumple con los más altos requerimientos de seguridad.





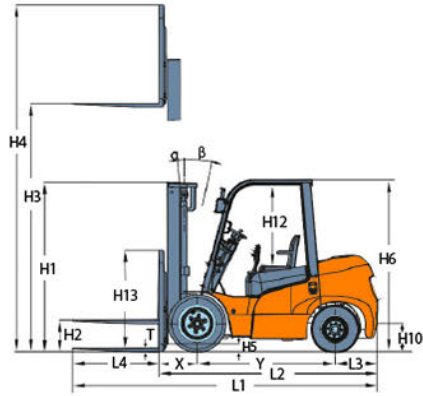
CARRETILLAS TERMICAS 1-3.5 ton



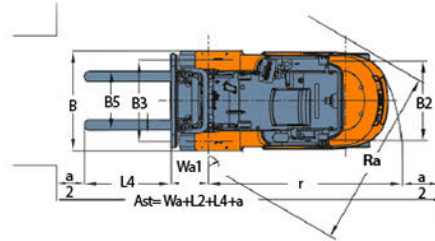
ESPECIFICACIONES Y CARACTERÍSTICAS DE FABRICACIÓN

| Características | | | | | | | | | | | | | | | | | | | | |
|---------------------|---|---------------|---------------------------|------------|--------------|------------------|----------------------------|-------------|---------------------|------------|---------------------------|-----------------|--------------|-------------|-----------------|--|--------------|-----------------|--|--|
| HELI | | | | | | | | | | | | | | | | | | | | |
| | | | CPCD15 | CPCD18 | CPCD20 | CPCD25 | CPCD30 | CPCD35 | CPQ(Y)D15 | CPQ(Y)D18 | CPQ(Y)D20 | CPQ(Y)D25 | CPQ(Y)D30 | CPQ(Y)D35 | | | | | | |
| | | | DIESEL | | | | GASOLINA / LPG / DUAL FUEL | | | | | | | | | | | | | |
| 1 | Fabricante | | | | | | | | | | | | | | | | | | | |
| 2 | Modelo | | | | | | | | | | | | | | | | | | | |
| 3 | Tipo motor | | | | | | | | | | | | | | | | | | | |
| 4 | Capacidad carga | kg | 1500 | 1750 | 2000 | 2500 | 3000 | 3500 | 1500 | 1750 | 2000 | 2500 | 3000 | 3500 | | | | | | |
| 5 | Centro de gravedad | mm | 500 | 500 | 500 | 500 | 500 | 500 | 500 | 500 | 500 | 500 | 500 | 500 | | | | | | |
| 6 | Tipo operación | | SENTADO | SENTADO | SENTADO | SENTADO | SENTADO | SENTADO | SENTADO | SENTADO | SENTADO | SENTADO | SENTADO | SENTADO | | | | | | |
| Dimensiones | | | | | | | | | | | | | | | | | | | | |
| 7 | Altura máxima de elevación (con apoyacargas) | H4 mm | 4039 | 4039 | 4039 | 4039 | 4217 | 4217 | 4039 | 4039 | 4039 | 4039 | 4217 | 4217 | | | | | | |
| 8 | Altura elevación standard | H3 mm | 3000 | 3000 | 3000 | 3000 | 3000 | 3000 | 3000 | 3000 | 3000 | 3000 | 3000 | 3000 | | | | | | |
| 9 | Altura más allá replgado | H1 mm | 1995 | 1995 | 2000 | 2000 | 2070 | 2180 | 1995 | 1995 | 2000 | 2000 | 2070 | 2180 | | | | | | |
| 10 | Elevación libre | H2 mm | 155 | 155 | 140 | 140 | 145 | 150 | 155 | 155 | 140 | 140 | 145 | 150 | | | | | | |
| 11 | Altura apoyacargas | H13 mm | 1014 | 1014 | 1004 | 1104 | 1182 | 1177 | 1014 | 1014 | 1004 | 1004 | 1182 | 1177 | | | | | | |
| 12 | Altura libre del asiento al tejadillo | H12 mm | 1030 | 1030 | 1035 | 1035 | 1035 | 1035 | 1030 | 1030 | 1035 | 1035 | 1035 | 1035 | | | | | | |
| 13 | Altura total al tejadillo | H6 mm | 2140 | 2140 | 2140 | 2140 | 2170 | 2170 | 2140 | 2140 | 2140 | 2140 | 2170 | 2170 | | | | | | |
| 14 | Longitud total con horquillas | L1 mm | 3150 | 3193 | 3430 | 3650 | 3770 | 3840 | 3150 | 3193 | 3430 | 3650 | 3770 | 3840 | | | | | | |
| 15 | Longitud al frente de horquillas | L2 mm | 2230 | 2273 | 2510 | 2580 | 2700 | 2770 | 2230 | 2273 | 2510 | 2580 | 2700 | 2770 | | | | | | |
| 16 | Voladizo delantero | X mm | 413 | 413 | 475 | 475 | 480 | 485 | 413 | 413 | 475 | 475 | 480 | 485 | | | | | | |
| 17 | Voladizo trasero | L3 mm | 415 | 455 | 440 | 510 | 525 | 585 | 415 | 455 | 440 | 510 | 525 | 585 | | | | | | |
| 18 | Distancia entre ejes | Y mm | 1410 | 1410 | 1600 | 1600 | 1700 | 1700 | 1410 | 1410 | 1600 | 1600 | 1700 | 1700 | | | | | | |
| 19 | Altura acople arrastre | H10 mm | 250 | 250 | 245 | 245 | 250 | 250 | 250 | 250 | 245 | 245 | 250 | 250 | | | | | | |
| 20 | Distancia al suelo bajo el más allá | H5 mm | 110 | 110 | 110 | 110 | 135 | 135 | 110 | 110 | 110 | 110 | 135 | 135 | | | | | | |
| 21 | Anchura total | B1 mm | 1075 | 1090 | 1150 | 1150 | 1225 | 1285 | 1075 | 1090 | 1150 | 1150 | 1225 | 1285 | | | | | | |
| 22 | Ajuste lateral exterior horquillas (Max/Min) | B5 mm | 950/200 | 950/200 | 1024/200 | 1024/200 | 1060/250 | 1060/250 | 950/200 | 950/200 | 1024/200 | 1024/200 | 1060/250 | 1060/250 | | | | | | |
| 23 | Anchura centro eje delantero | B3 mm | 900 | 930 | 970 | 970 | 1000 | 1060 | 900 | 930 | 970 | 970 | 1000 | 1060 | | | | | | |
| 34 | Anchura centro eje trasero | B2 mm | 930 | 930 | 970 | 970 | 970 | 970 | 930 | 930 | 970 | 970 | 970 | 970 | | | | | | |
| 25 | Radio giro exterior | Wa mm | 1950 | 1980 | 2170 | 2240 | 2400 | 2420 | 1950 | 1980 | 2170 | 2240 | 2400 | 2420 | | | | | | |
| 26 | Radio giro interior | Wa1 mm | 110 | 95 | 160 | 160 | 200 | 200 | 110 | 95 | 160 | 160 | 200 | 200 | | | | | | |
| 27 | Pasillo mínimo de intersección | Ra mm | 2025 | 2055 | 2200 | 2280 | 2380 | 2400 | 2025 | 2055 | 2200 | 2280 | 2380 | 2400 | | | | | | |
| 28 | Angulo inclinación (delante / atrás) | α/β mm | 5°/ 10° | 5°/ 10° | 6°/ 12° | 6°/ 12° | 6°/ 12° | 5°/ 10° | 5°/ 10° | 6°/ 12° | 6°/ 12° | 6°/ 12° | 6°/ 12° | 6°/ 12° | | | | | | |
| 29 | Dimensiones horquillas | L4 x W x T mm | 920x100x35 | 920x100x35 | 920x122x40 | 1070x122x40 | 1070x125x45 | 1070x125x50 | 920x100x35 | 920x100x35 | 920x122x40 | 1070x122x40 | 1070x125x45 | 1070x125x50 | | | | | | |
| Prestaciones | | | | | | | | | | | | | | | | | | | | |
| 30 | Velocidad máxima (carga/vacío) | km/h | 17/18 | 17/18 | 17/19 | 17/19 | 18/19 | 19/19 | 17/18 | 17/18 | 17/19 | 17/19 | 18/19 | 19/19 | | | | | | |
| 31 | Velocidad elevación (carga/ vacío) | mm/s | 590/650 | 590/650 | 550/600 | 550/600 | 500/550 | 450/480 | 590/650 | 590/650 | 550/600 | 550/600 | 500/550 | 450/480 | | | | | | |
| 32 | Velocidad descenso (carga/vacío) | mm/s | 450/550 | 450/550 | 450/450 | 450/450 | 450/450 | 450/450 | 450/550 | 450/550 | 450/450 | 450/450 | 450/450 | 450/450 | | | | | | |
| 33 | Tracción a la barra de freno (carga/descenso) | kN | 17.8/6.9 | 17.8/6.9 | 17/8.33 | 17/8.88 | 16/9.8 | 16.5/9.8 | 14.2/6.9 | 14.2/6.9 | 16.4/8.3 | 16.4/8.3 | 14.5/9.8 | 16.5/9.8 | | | | | | |
| 34 | Pendiente máxima admisible (carga/vacío) | % | 40/19 | 36/18 | 28/20 | 25/18 | 23/20 | 22/20 | 27/18 | 24/17 | 26/20 | 24/18 | 23/20 | 20/18 | | | | | | |
| Pesos | | | | | | | | | | | | | | | | | | | | |
| 35 | Pesos en servicio | kg | 2760 | 2970 | 3480 | 3800 | 4400 | 5000 | 2760 | 2970 | 3480 | 3800 | 4400 | 5000 | | | | | | |
| 36 | Peso por eje con carga (Delante/Atrás) | kg | 3705/555 | 4060/660 | 4878/602 | 5607/693 | 6500/900 | 7600/900 | 3705/555 | 4060/660 | 4878/602 | 5607/693 | 6500/900 | 7600/900 | | | | | | |
| 37 | Peso por eje sin carga(Delante/Atrás) | kg | 1187/1573 | 1145/1825 | 1392/2088 | 1520/2280 | 1760/2640 | 2000/3000 | 1187/1573 | 1145/1825 | 1392/2088 | 1520/2280 | 1760/2640 | 2000/3000 | | | | | | |
| Ruedas | | | | | | | | | | | | | | | | | | | | |
| 38 | Número de ruedas Del / Tras (x=tracción) | | 2X/2 | | | | 2X/2 | | | | 2X/2 | | | | | | | | | |
| 39 | Tipo de ruedas | | Pneumático | | | | Pneumático | | | | Pneumático | | | | | | | | | |
| 40 | Dimensiones ruedas delanteras | | 6.50-10-10PR | | 7.00-12-12PR | | 28X9-15-12PR | | 28X9-15-14PR | | 6.50-10-10PR | | 7.00-12-12PR | | 28X9-15-12PR | | 28X9-15-14PR | | | |
| 41 | Dimensiones ruedas traseras | | 5.00-8-8PR | | 6.00-9-10PR | | 6.50-10-10PR | | 6.50-10-10PR | | 5.00-8-8PR | | 6.00-9-10PR | | 6.50-10-10PR | | 6.50-10-10PR | | | |
| 42 | Freno de servicio | | PEDAL HIDRAULICO DE FRENO | | | | | | | | PEDAL HIDRAULICO DE FRENO | | | | | | | | | |
| 43 | Freno de estacionamiento | | FRENO DE MANO MECÁNICO | | | | | | | | FRENO DE MANO MECÁNICO | | | | | | | | | |
| Motor y transmisión | | | | | | | | | | | | | | | | | | | | |
| | | | 1-1.8T | | | 2-2.5T | | | 3-3.5 T | | | 1-1.8 T | | | 2-2.5 T | | | 3-3.5 T | | |
| 44 | Batería (Voltaje / Capacidad) | V/Ah | 12 / 80 | | | 12 / 80 | | | 12 / 60 | | | 12 / 60 | | | 12 / 60 | | | 12 / 60 | | |
| 45 | Motor combustión interna modelo | | ISUZU C240PKJ-30 | | | ISUZU C240PKJ-30 | | | ISUZU GK-4JG2NKFC01 | | | GCT (NISSAN)K21 | | | GCT (NISSAN)K25 | | | GCT (NISSAN)K25 | | |
| 46 | Potencia | kW/rpm | 35.4/2500 | | | 35.4/2500 | | | 36/2450 | | | 31.2/2250 | | | 37.6/2400 | | | 37.6/2400 | | |
| 47 | Par motor | Nm/rpm | 139.9/1800 | | | 139.9/1800 | | | 170/1700 | | | 143.7/1600 | | | 176.5/1600 | | | 176.5/1600 | | |
| 48 | Cilindros | | 4 | | | 4 | | | 4 | | | 4 | | | 4 | | | 4 | | |
| 49 | Cilindrada | L | 2369 | | | 2369 | | | 3059 | | | 2065 | | | 2488 | | | 2488 | | |
| 50 | Capacidad del depósito | L | 46 | | | 66 | | | 70 | | | 46 | | | 66 | | | 70 | | |
| 51 | Tipo transmisión | | CONVERTIDOR | | | CONVERTIDOR | | | CONVERTIDOR | | | CONVERTIDOR | | | CONVERTIDOR | | | CONVERTIDOR | | |
| 52 | Velocidades adelante/atrás | | 1/1 | | | 1/1 | | | 1/1 | | | 1/1 | | | 1/1 | | | 1/1 | | |

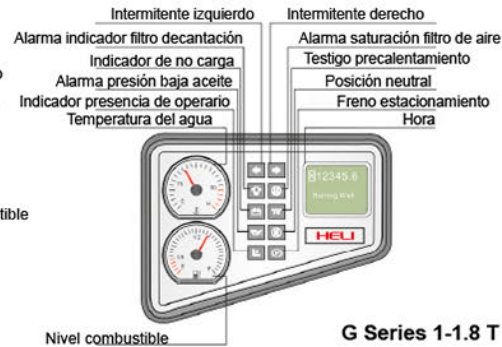
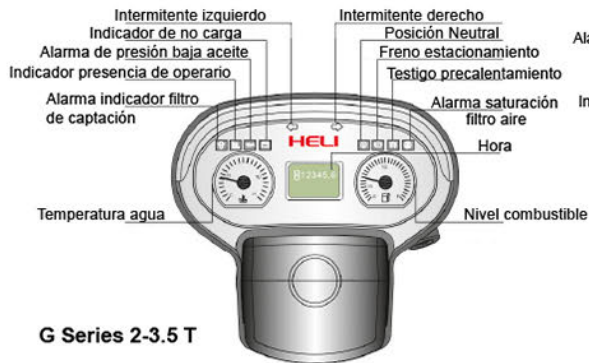
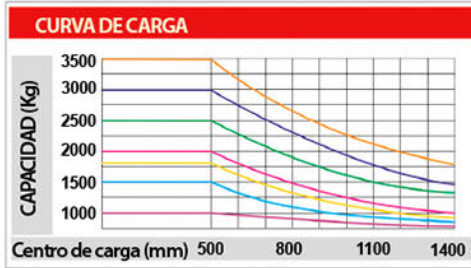
*Consultar opciones para motor Kubota V2403/V3600 y otras transmisiones.



Ast: Pasillo con carga
a: Margen de seguridad
b: Longitud de la carga



CPQD10/CPD10 CPQD15/CPD15 CPQD18/CPD18
CPQD35/CPD35 CPQD35/CPD35 CPQD35/CPD35 CPQD35/CPD35



| MOTORES EN OPCIÓN | | | | | |
|--------------------------|-----------|------------|------------|--------------|--------------|
| MOTOR COMBUSTIÓN INTERNA | POTENCIA | PAR MOTOR | CILINDRADA | Nº CILINDROS | OPCIONAL |
| ISUZU GK-4JG2NKF0C1 | 36/2450 | 170/1700 | 3059 | 4 | CPD20-25 |
| KUBOTA V2403 | 35.4/2400 | 161.3/1600 | 2434 | 4 | CPD20-30 |
| KUBOTA V3600 | 35.4/2400 | 161.3/1600 | 2434 | 4 | CPD30-35 |
| NISSAN GCT K15 | 23.6/2400 | 103/1600 | 1468 | 4 | CPQ(Y)D15-18 |

MÁSTIL DUPLEX

| Modelo | Mástil Elev. | Altura plegado H1 | | | | Altura Mástil extendido apoyacargas (H4) | | | | Elevación libre (H2) | | | | Capacidad a 500 cdg (kg) | | | | | |
|--------|--------------|-------------------|--------|------|------|--|--------|-------|-------|----------------------|--------|-----|------|--------------------------|--------|--------|--------|--------|--------|
| | | 1.5-1.8t | 2-2.5t | 3t | 3.5t | 1-1.8t | 2-2.5t | 3t | 3.5t | 1-1.8t | 2-2.5t | 3t | 3.5t | CPQD15 | CPQD18 | CPQD20 | CPQD25 | CPQD30 | CPQD35 |
| M330 | 3300 | 2145 | 2150 | 2220 | 2330 | 4.339 | 4.339 | 4.517 | 4.517 | 155 | 140 | 145 | 150 | 1500 | 1750 | 2000 | 2500 | 3000 | 3500 |
| M350 | 3500 | 2245 | 2250 | 2320 | 2430 | 4.539 | 4.539 | 4.717 | 4.717 | 155 | 140 | 145 | 150 | 1500 | 1750 | 2000 | 2500 | 3000 | 3500 |
| M370 | 3700 | 2345 | 2350 | 2420 | 2530 | 4.739 | 4.739 | 4.917 | 4.917 | 155 | 140 | 145 | 150 | 1500 | 1750 | 2000 | 2500 | 3000 | 3500 |
| M400 | 4000 | 2545 | 2550 | 2620 | 2730 | 5.039 | 5.039 | 5.217 | 5.217 | 155 | 140 | 145 | 150 | 1500 | 1700 | 2000 | 2500 | 3000 | 3200 |
| M425 | 4250 | 2670 | 2675 | 2745 | 2855 | 5.289 | 5.289 | 5.467 | 5.467 | 155 | 140 | 145 | 150 | 1400 | 1600 | 1900 | 2250 | 2850 | 3100 |
| M450 | 4500 | 2795 | 2800 | 2870 | 2980 | 5.539 | 5.539 | 5.717 | 5.717 | 155 | 140 | 145 | 150 | 1300 | 1550 | 1800 | 2150 | 2750 | 3000 |
| M500 | 5000 | 3045 | 3050 | 3120 | 3230 | 6.039 | 6.039 | 6.217 | 6.217 | 155 | 140 | 145 | 150 | 1000 | 1100 | 1600 | 1650 | 2450 | 2500 |
| M550 | 5500 | 3345 | 3350 | 3420 | 3530 | 6.539 | 6.539 | 6.717 | 6.717 | 155 | 140 | 145 | 150 | *1500 | *1600 | *1950 | *2450 | *2500 | |
| M600 | 6000 | 3595 | 3600 | 3670 | 3780 | 7.039 | 7.039 | 7.217 | 7.217 | 155 | 140 | 145 | 150 | *1050 | *1400 | *1500 | *1800 | *2200 | *2300 |

*Capacidad con doble rueda delantera

MÁSTIL DUPLEX GRAN ELEVACIÓN LIBRE

| Modelo | Mástil Elev. | Altura plegado (H1) | | | | Altura Mástil extendido apoyacargas (H4) | | | | Elevación libre (H2) (con apoyacargas) (1) | | | | Capacidad a 500 cdg (kg) | | | | | |
|--------|--------------|---------------------|--------|------|------|--|--------|-------|-------|--|--------|------|------|--------------------------|--------|--------|--------|--------|--------|
| | | 1.5-1.8t | 2-2.5t | 3t | 3.5t | 1-1.8t | 2-2.5t | 3t | 3.5t | 1-1.8t | 2-2.5t | 3t | 3.5t | CPQD15 | CPQD18 | CPQD20 | CPQD25 | CPQD30 | CPQD35 |
| ZM330 | 3300 | 2145 | 2150 | 2220 | 2330 | 4.339 | 4.339 | 4.517 | 4.517 | 1120 | 1140 | 1030 | 1150 | 1500 | 1750 | 2000 | 2500 | 3000 | 3500 |
| ZM350 | 3500 | 2245 | 2250 | 2320 | 2430 | 4.539 | 4.539 | 4.717 | 4.717 | 1220 | 1240 | 1130 | 1250 | 1500 | 1750 | 2000 | 2500 | 3000 | 3500 |
| ZM370 | 3700 | 2345 | 2350 | 2420 | 2530 | 4.739 | 4.739 | 4.917 | 4.917 | 1320 | 1340 | 1230 | 1350 | 1500 | 1750 | 2000 | 2500 | 3000 | 3500 |
| ZM400 | 4000 | 2545 | 2550 | 2620 | 2730 | 5.039 | 5.039 | 5.217 | 5.217 | 1520 | 1540 | 1430 | 1550 | 1500 | 1700 | 2000 | 2500 | 3000 | 3200 |
| ZM425 | 4250 | 2670 | 2675 | 2745 | 2855 | 5.289 | 5.289 | 5.467 | 5.467 | 1665 | 1685 | 1575 | 1695 | 1400 | 1600 | 1900 | 2250 | 2850 | 3100 |
| ZM450 | 4500 | 2795 | 2800 | 2870 | 2980 | 5.539 | 5.539 | 5.717 | 5.717 | 1770 | 1790 | 1675 | 1800 | 1300 | 1550 | 1800 | 2150 | 2750 | 3000 |
| ZM500 | 5000 | 3045 | 3050 | 3120 | 3230 | 6.039 | 6.039 | 6.217 | 6.217 | 2020 | 2040 | 1930 | 2050 | 1000 | 1100 | 1600 | 1650 | 2450 | 2500 |
| ZM550 | 5500 | 3345 | 3350 | 3420 | 3530 | 6.539 | 6.539 | 6.717 | 6.717 | 2320 | 2340 | 2230 | 2350 | *1150 | *1500 | *1600 | *1950 | *2450 | *2500 |
| ZM600 | 6000 | 3595 | 3600 | 3670 | 3780 | 7.039 | 7.039 | 7.217 | 7.217 | 2570 | 2590 | 2480 | 2600 | *1050 | *1400 | *1500 | *1800 | *2200 | *2300 |

*Capacidad con doble rueda delantera

(1) SIN APOYACARGAS +370 mm 1-1.8T, +397 mm 2-2.5T, +490 mm 3T, +412 mm 3.5T

MÁSTIL TRIPLEX GRAN ELEVACIÓN LIBRE

| Modelo | Mástil Elev. | Altura plegado (H1) | | | | Altura Mástil extendido apoyacargas (H4) | | | | Elevación libre (H2) (con apoyacargas) (1) | | | | Capacidad a 500 cdg (kg) | | | | | |
|--------|--------------|---------------------|--------|------|------|--|--------|-------|-------|--|--------|------|------|--------------------------|--------|--------|--------|--------|--------|
| | | 1.5-1.8t | 2-2.5t | 3t | 3.5t | 1-1.8t | 2-2.5t | 3t | 3.5t | 1-1.8t | 2-2.5t | 3t | 3.5t | CPQD15 | CPQD18 | CPQD20 | CPQD25 | CPQD30 | CPQD35 |
| ZSM360 | 3600 | 1790 | 1795 | 1930 | 1930 | 4.639 | 4.639 | 4.817 | 4.817 | 1120 | 1140 | 1030 | 1150 | 1500 | 1750 | 2000 | 2500 | 3000 | 3500 |
| ZSM400 | 4000 | 1915 | 1920 | 2055 | 2055 | 5.039 | 5.039 | 5.217 | 5.217 | 1220 | 1240 | 1130 | 1250 | 1500 | 1750 | 2000 | 2500 | 3000 | 3500 |
| ZSM435 | 4350 | 2040 | 2045 | 2180 | 2180 | 5.389 | 5.389 | 5.567 | 5.567 | 1320 | 1340 | 1230 | 1350 | 1500 | 1750 | 2000 | 2500 | 3000 | 3500 |
| ZSM450 | 4500 | 2090 | 2095 | 2230 | 2230 | 5.539 | 5.539 | 5.717 | 5.717 | 1520 | 1540 | 1430 | 1550 | 1500 | 1700 | 2000 | 2500 | 3000 | 3200 |
| ZSM470 | 4700 | 2160 | 2160 | 2230 | 2230 | 5.739 | 5.739 | 5.917 | 5.917 | 1645 | 1665 | 1555 | 1675 | 1400 | 1600 | 1900 | 2250 | 2850 | 3100 |
| ZSM480 | 4800 | 2190 | 2195 | 2330 | 2330 | 5.839 | 5.839 | 6.017 | 6.017 | 1770 | 1790 | 1675 | 1800 | 1300 | 1550 | 1800 | 2150 | 2750 | 3000 |
| ZSM500 | 5000 | 2290 | 2295 | 2430 | 2430 | 6.039 | 6.039 | 6.217 | 6.217 | 2020 | 2040 | 1930 | 2050 | 1000 | 1100 | 1600 | 1650 | 2450 | 2500 |
| ZSM540 | 5400 | 2415 | 2420 | 2555 | 2555 | 6.439 | 6.439 | 6.617 | 6.617 | 2320 | 2340 | 2230 | 2350 | 1150 | *1500 | *1600 | *1950 | *2450 | *2500 |
| ZSM600 | 6000 | 2640 | 2645 | 2780 | 2780 | 7.039 | 7.039 | 7.217 | 7.217 | 2570 | 2590 | 2480 | 2600 | 1050 | *1400 | *1500 | *1800 | *2200 | *2300 |

*Capacidad con doble rueda delantera

(2) SIN APOYACARGAS +370 mm 1-1.8T, +397 mm 2-2.5T, +490 mm 3T, +412 mm 3.5T

HELI

G series



1-3.5 ton
CARRETILLAS
TÉRMICAS

EQUIPAMIENTO STANDARD

- OPS. Sistema presencia de operario (tracción / hidráulico)
- Completo cuadro instrumentos
- Distribuidor hidráulico de 3 válvulas
- Palancas ergonómicas junto al conductor
- Dirección hidrostática
- Alfombrilla de goma
- Apoyacargas
- Espejo retrovisor
- Luces completas delanteras/traseras
- Silencioso con escape inferior
- Freno estacionamiento mecánico
- Avisador acústico marcha atrás
- Luz destellos
- Tejadillo de gran resistencia
- Columna de dirección ajustable en inclinación
- Volante de pequeño diámetro
- Asiento con suspensión y brazos laterales
- Cinturón de seguridad
- Capó motor de gran apertura
- Ruedas superelásticas
- Amplio asidero

OPCIONES

- Mástiles con Elevación Libre o Triplex
- Marco frontal
- Semicabina
- Cabina completa
- Calefacción
- Aire acondicionado (algunos modelos)
- 4 Válvulas
- Diversas longitudes de horquillas
- Escape vertical
- Ruedas antihuella
- Carro portahorquillas más ancho
- Catalizador
- Sistema reducción emisiones
- Apagachispas
- Extintor
- Luz trasera trabajo
- Protector cilindros inclinación
- Protector cilindros dirección
- Doble rueda delantera
- Pintura RAL personalizable
- Desplazador (integral o colgado)
- Implementos opcionales
- Sistema GLP simple o dual
- Soporte bombona o depósito GLP
- Otros motores (consultar)



HELI

Heli España - Global Carretillas
C/ Palautordera 14-16. P.I. Palou Nord
08401 Granollers - Barcelona - España
www.carretillasheli.com