

CDD15J

APILADOR ELÉCTRICO 1.5 Ton



VENTAJAS:

- Alta eficiencia gracias a sus potentes motores de tracción e hidráulico
- Timón lateral para un menor radio de giro una mejor visibilidad
- Nuevo timón con mejor ergonomía botón tortuga
- Mástiles desde 1.600 a 3.500 mm de altura de elevación
- Baterías de 100Ah sin mantenimiento
- Frenado por contramarcha y frenado de emergencia
- Cargador Incorporado
- Indicador de carga de batería
- Diseño optimizado y más robusto

MÁSTILES

Tipo Mástil	Elevación h3 (mm)	Replegado h1 (mm)	Extendido h4 (mm)	Capacidad a máx altura	Peso total (Kg)
SIMPLEX	1600	2014	2014	1500	430
DUPLEX	2000	1495	2424	1300	471
DUPLEX	2500	1745	2924	1100	483
DUPLEX	3000	1995	3424	900	495
DUPLEX	3500	2245	3924	750	507



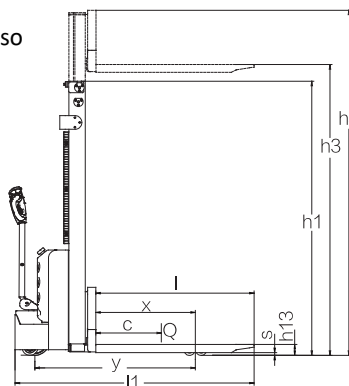
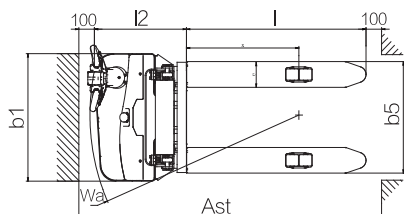
CDD15J

APILADOR ELÉCTRICO 1.5 Ton

Características		
Modelo		CDD15J
NºConfiguración		
Tipo operación		Conductor acompañante
Tipo mástil		Simplex/Duplex
Capacidad carga	Q	1500
Centro de gravedad	c(mm)	600
Distancia entre ejes	y(mm)	1167
Ruedas		
Tipo ruedas		Poliuretano
Rueda motriz/Estabilizadora/Ruedas apoyo		1/1/4
Dimensiones Rueda motriz	mm	210x70
Dimensiones Rueda estabilizadora	mm	115x55
Dimensiones rodillos	mm	80x70
Dimensiones		
Longitud total	l1 (mm)	1740
Longitud al frente de la horquilla	l2 (mm)	590
Anchura total	b1/b2 (mm)	795
Altura de las horquillas descendidas	h13 (mm)	86
Dimensiones horquillas (largo/ancho/grueso)		60/160/1150
Anchura exterior entre horquillas		570/695
Radio de giro mínimo		1342
Anchura pasillo trabajo con pallet 800x1200		2040
Anchura pasillo trabajo con pallet 1000x1200		2074
Altura mínima al suelo	m2 (mm)	26
Prestaciones		
Velocidad máxima con/sin carga	km/h	4.0/4.2
Velocidad elevación con/sin carga	mm/s	92/136
Velocidad descenso con/sin carga	mm/s	112/98
Subida en rampa con/sin carga	%	6/8
Configuración eléctrica		
Motor tracción	kW	0,75
Motor elevación	kW	2,2
Voltaje batería	V/Ah	2x12/100
Freno		Electromagnético/regenerativo
Controlador		HELI
Peso		
Peso baterías	kg	2 x 27
Peso total en servicio con baterías		495 **

** Peso con mástil 3000 mm.

*Las especificaciones y equipamientos están sujetos a cambios sin previo aviso



HELI

Heli España - Global Carretillas
 C/ Palautordera 14-16. P.I. Palou Nord
 08401 Granollers - Barcelona - España
www.carretillasheli.com