

## CBD15J-Li

TRANSPALETA ELÉCTRICA 1.5 Ton. BATERÍA LITIO

1.500 Kgrs de capacidad

6 Horas de autonomía

### VENTAJAS

Diseño aún más compacto y ligero, sólo 156 Kgrs, ideal para espacios reducidos

Batería de Litio 24v 35Ah para una mayor autonomía y una fácil sustitución

Vida útil de batería de 3.000 ciclos de carga

Rápido y sencillo cambio de batería

Sólo 1.615 mm de longitud total

Control de velocidad electrónico

Ruedas estabilizadoras para mayor seguridad

Extremadamente silenciosa y con un reducido consumo energético

Altas velocidades en elevación y descenso



**24 H**

Con dos baterías puede trabajar 24 horas 7 días en semana.



**6 H**

Autonomía



**3 H**

Tiempo de carga



# CBD15J-Li

TRANSPALETA ELÉCTRICA 1.5 Ton. BATERÍA LITIO

## Características

Modelo		CBD15J-Li
NºConfiguración		
Capacidad carga	Q (kg)	1500
Centro de gravedad	c (mm)	600
Distancia entre ejes	y (mm)	1243
Tipo operación		Conductor acompañante

## Ruedas

Tipo ruedas		PU
Rueda motriz/Estabilizadora/Ruedas apoyo		1/2/4
Tamaño rueda motriz	(mm)	210 x 70
Tamaño ruedas apoyo	(mm)	80 x 60
Tamaño ruedas estabilizadoras	(mm)	45

## Dimensiones

Altura de las horquillas descendidas	h13 (mm)	85
Altura de las horquillas elevadas	h3 (mm)	200
Altura máxima de elevación		110
Anchura exterior de horquillas	b5 (mm)	550/685
Anchura interior entre horquillas		250/385
Longitud de horquillas	L (mm)	1150
Espesor de horquillas	S (mm)	50
Longitud total	L1 (mm)	1615
Anchura total	b5 (mm)	550/685
Altura total con timón	h14 (mm)	1212
Altura total sin timón		610
Radio de giro mínimo	wa (mm)	1405
Anchura pasillo trabajo con pallet 800x1200	Ast (mm)	1865
Anchura pasillo trabajo con pallet 1000x1200	Ast (mm)	1815

## Prestaciones

Velocidad máxima con/sin carga	Km/h	4,2/4,5
Velocidad elevación con/sin carga	mm/s	
Velocidad descenso con/sin carga	mm/s	
Subida en rampa con/sin carga	%	5/8

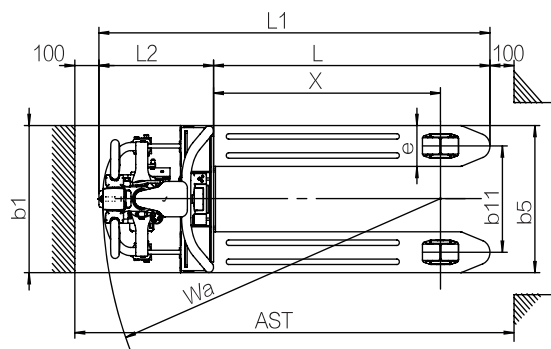
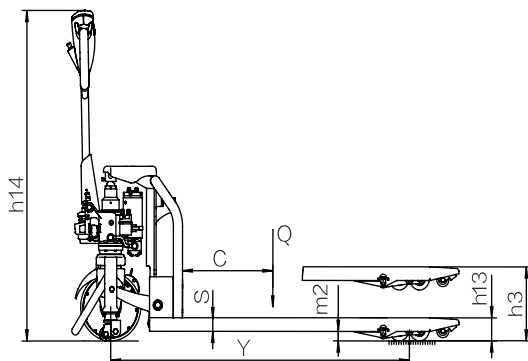
## Configuración eléctrica

Motor tracción	kW	0,75
Motor elevación	kW	0,8
Motor dirección		--
Batería Voltaje/capacidad	V/Ah	24V 35AH
Freno		Electromagnético/regenerativo
Controlador		CURTIS

## Peso

Peso baterías	Kg	7
Peso total en servicio con baterías	Kg	156

\*Las especificaciones y equipamientos están sujetos a cambios sin previo aviso.



# HELI

Heli España - Global Carretillas  
 C/ Palautordera 14-16. P.I. Palou Nord  
 08401 Granollers - Barcelona - España  
[www.carretillaheli.com](http://www.carretillaheli.com)